

GROVE

HYDR.-ANLAGE FAHRGESTELL OHNE VERFAHREN VOM
 OBERWAGEN
 HYDR. PLANT, CHASSIS WITHOUT DRIVE FROM
 SUPERSTRUCTURE

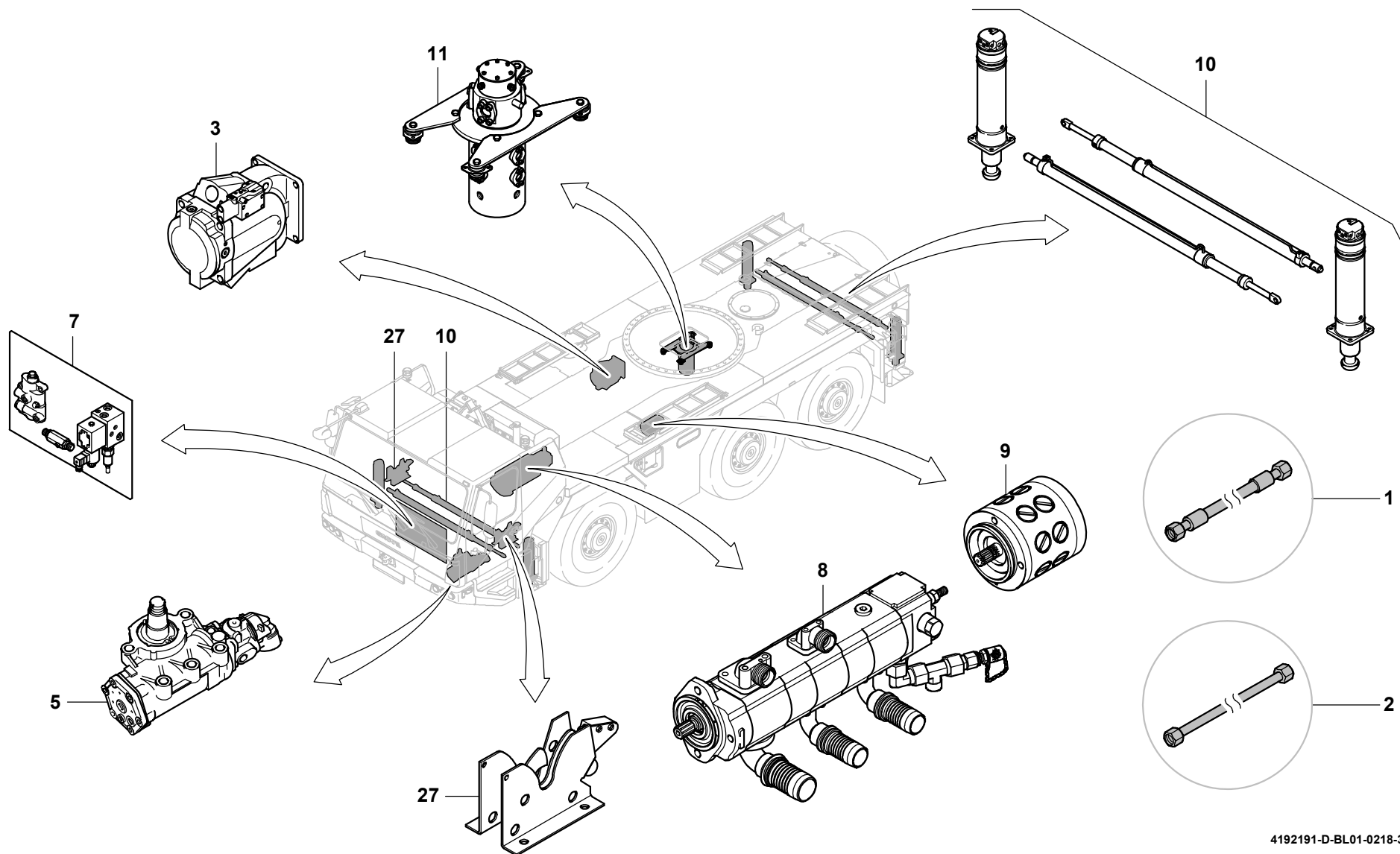
BILDTADEL
 PICTORIAL DISPLAY

GMK3060

02.18

4192191-ETL D

1/8



GROVE

HYDR.-ANLAGE FAHRGESTELL OHNE VERFAHREN VOM
 OBERWAGEN
 HYDR. PLANT, CHASSIS WITHOUT DRIVE FROM
 SUPERSTRUCTURE

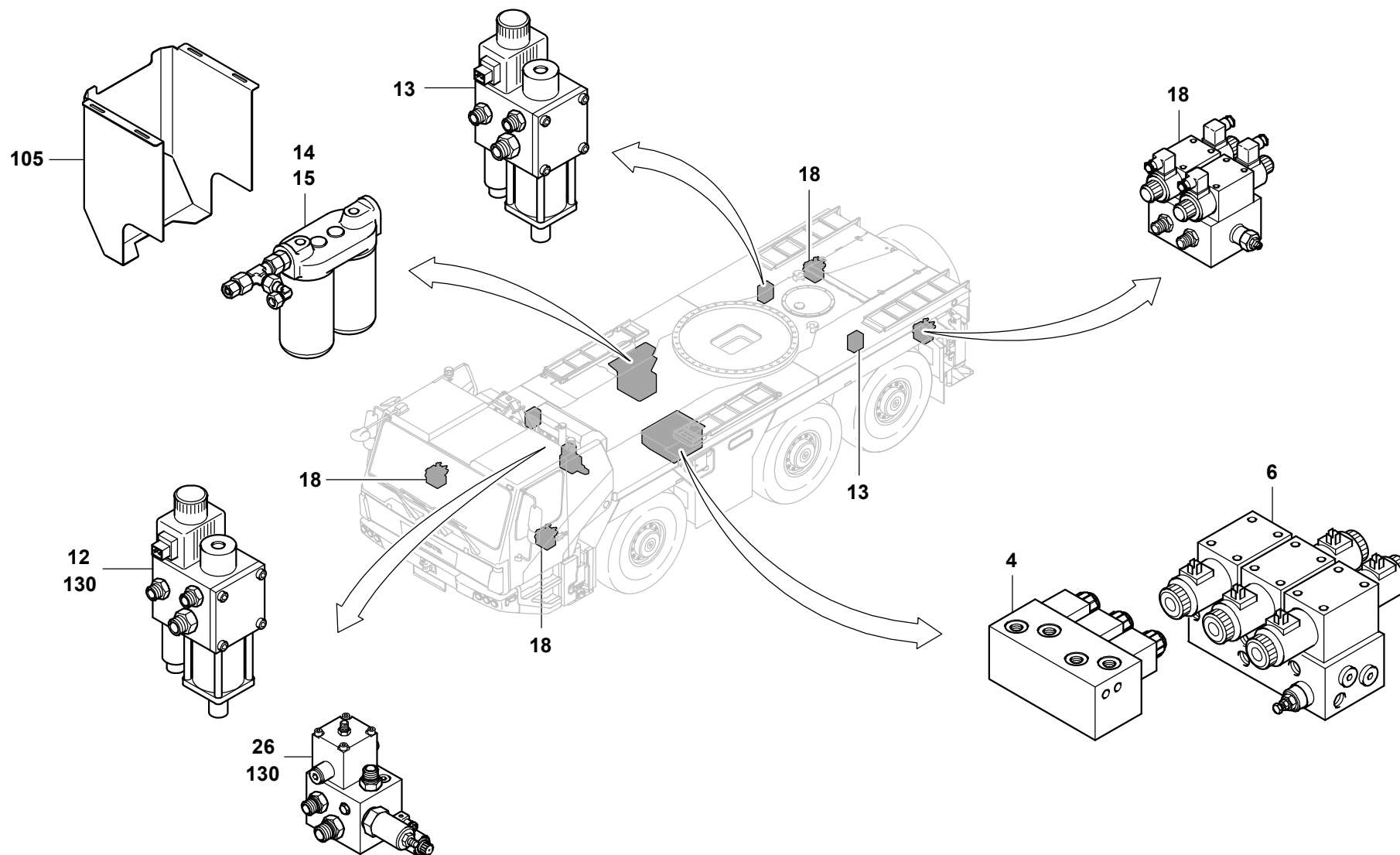
BILDTAFEL
 PICTORIAL DISPLAY

GMK3060

02.18

4192191-ETL D

2/8



GROVE

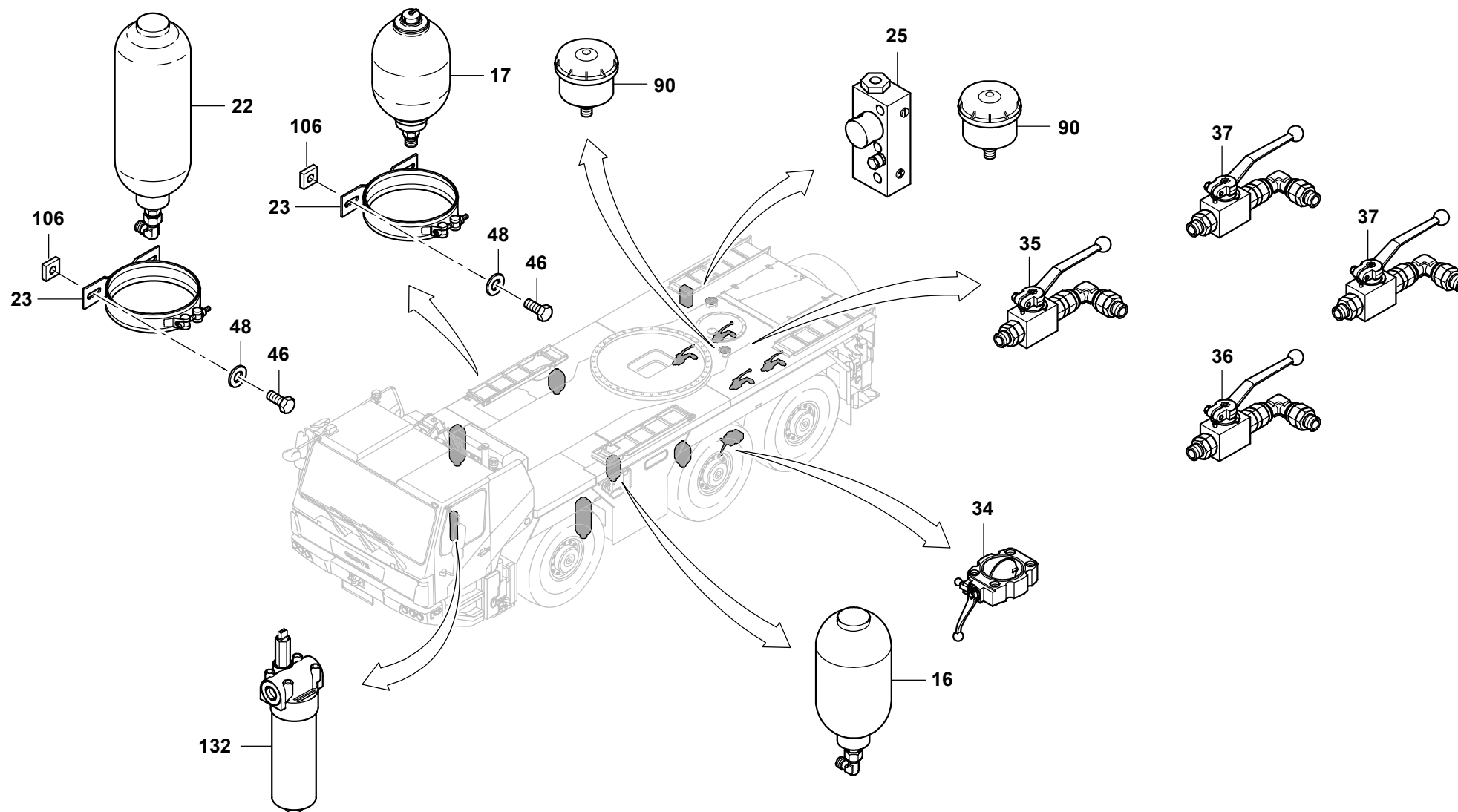
HYDR.-ANLAGE FAHRGESTELL OHNE VERFAHREN VOM
 OBERWAGEN
 HYDR. PLANT, CHASSIS WITHOUT DRIVE FROM
 SUPERSTRUCTURE

BILDTAFEL
 PICTORIAL DISPLAY

02.18

4192191-ETL D

3/8

GMK3060

GROVE

HYDR.-ANLAGE FAHRGESTELL OHNE VERFAHREN VOM
 OBERWAGEN
 HYDR. PLANT, CHASSIS WITHOUT DRIVE FROM
 SUPERSTRUCTURE

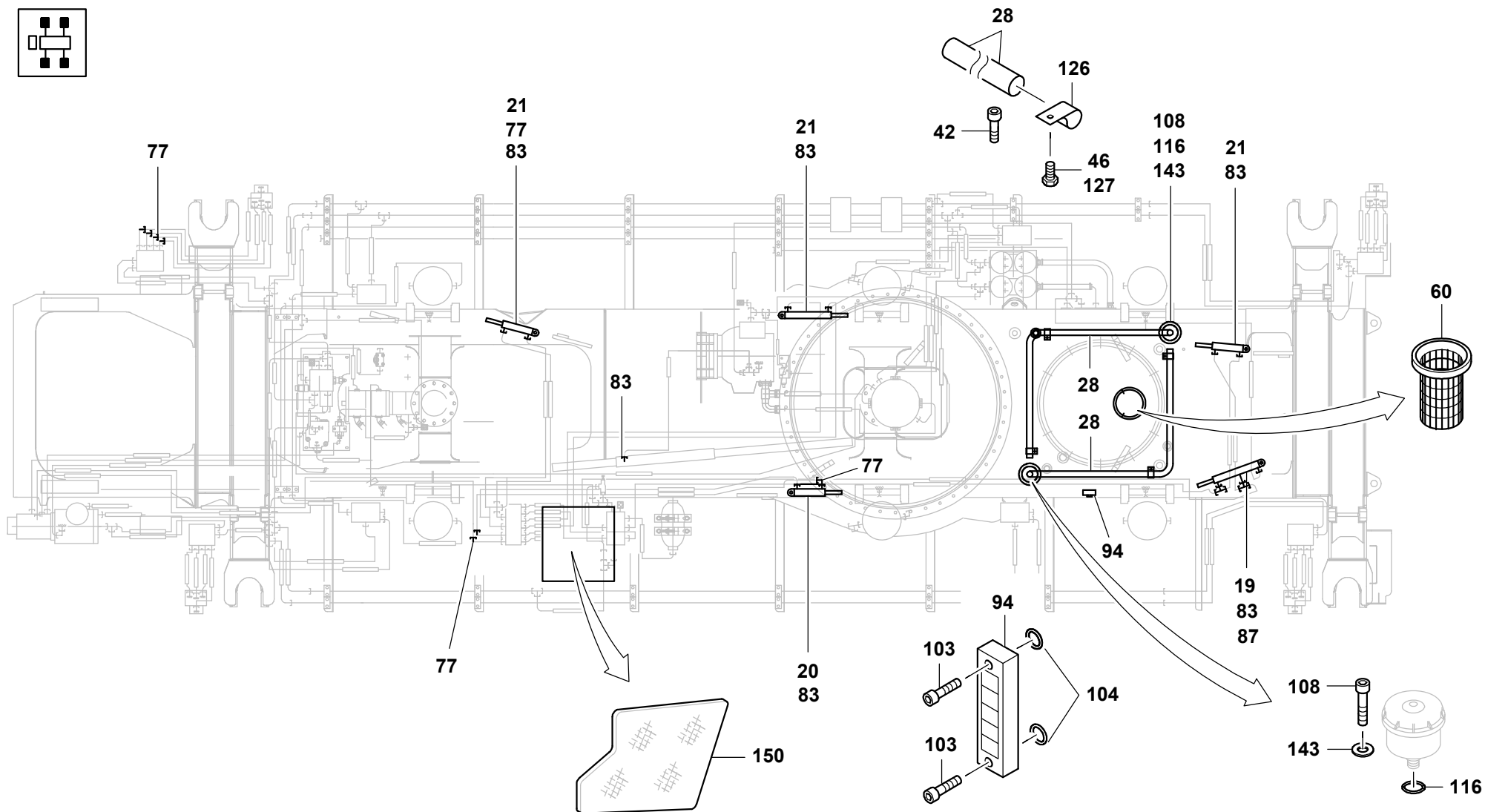
BILDTADEL
 PICTORIAL DISPLAY

GMK3060

02.18

4192191-ETL D

4/8



4192191-D-BL04-0218-3060

GROVE

HYDR.-ANLAGE FAHRGESTELL OHNE VERFAHREN VOM
 OBERWAGEN
 HYDR. PLANT, CHASSIS WITHOUT DRIVE FROM
 SUPERSTRUCTURE

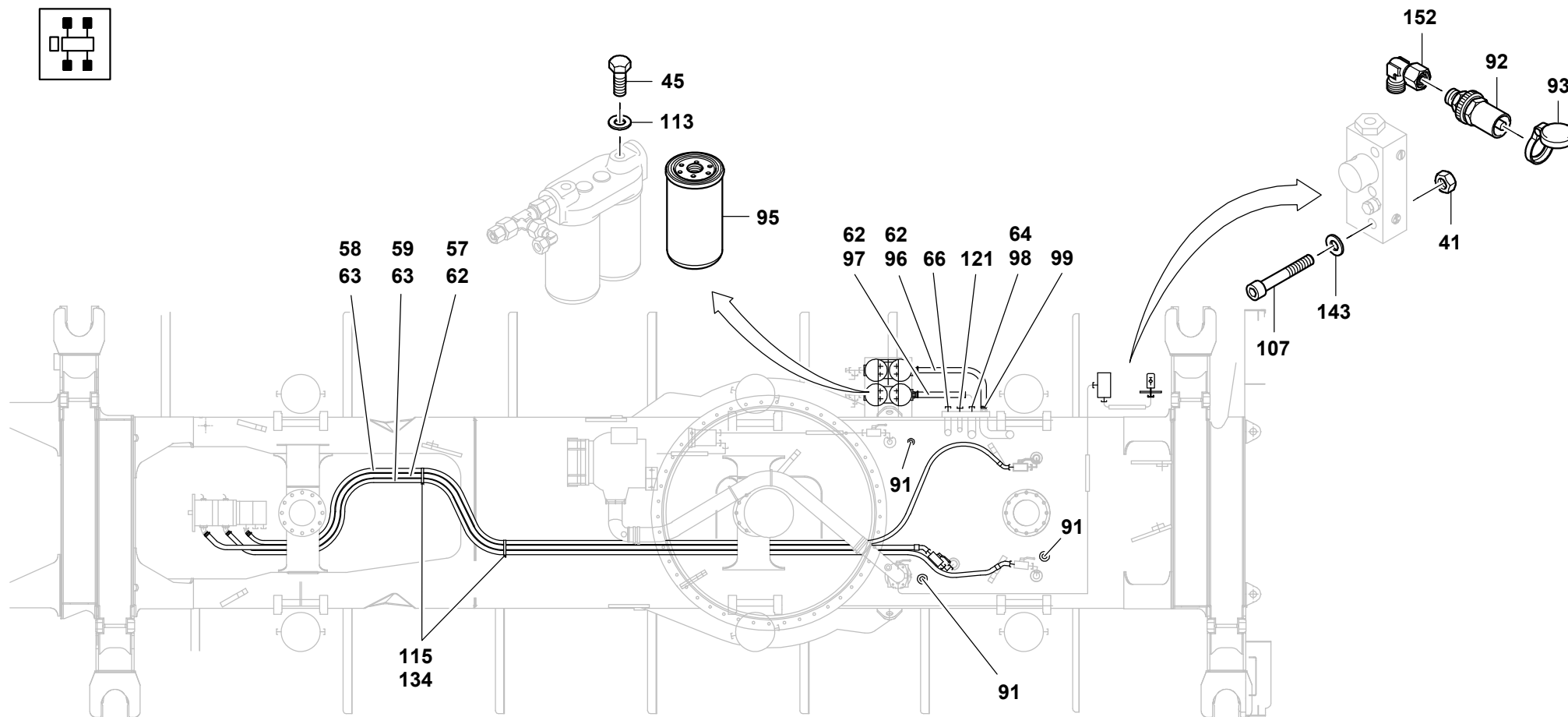
BILDТАФЕЛ
 PICTORIAL DISPLAY

GMK3060

02.18

4192191-ETL D

5/8



GROVE

HYDR.-ANLAGE FAHRGESTELL OHNE VERFAHREN VOM
 OBERWAGEN
 HYDR. PLANT, CHASSIS WITHOUT DRIVE FROM
 SUPERSTRUCTURE

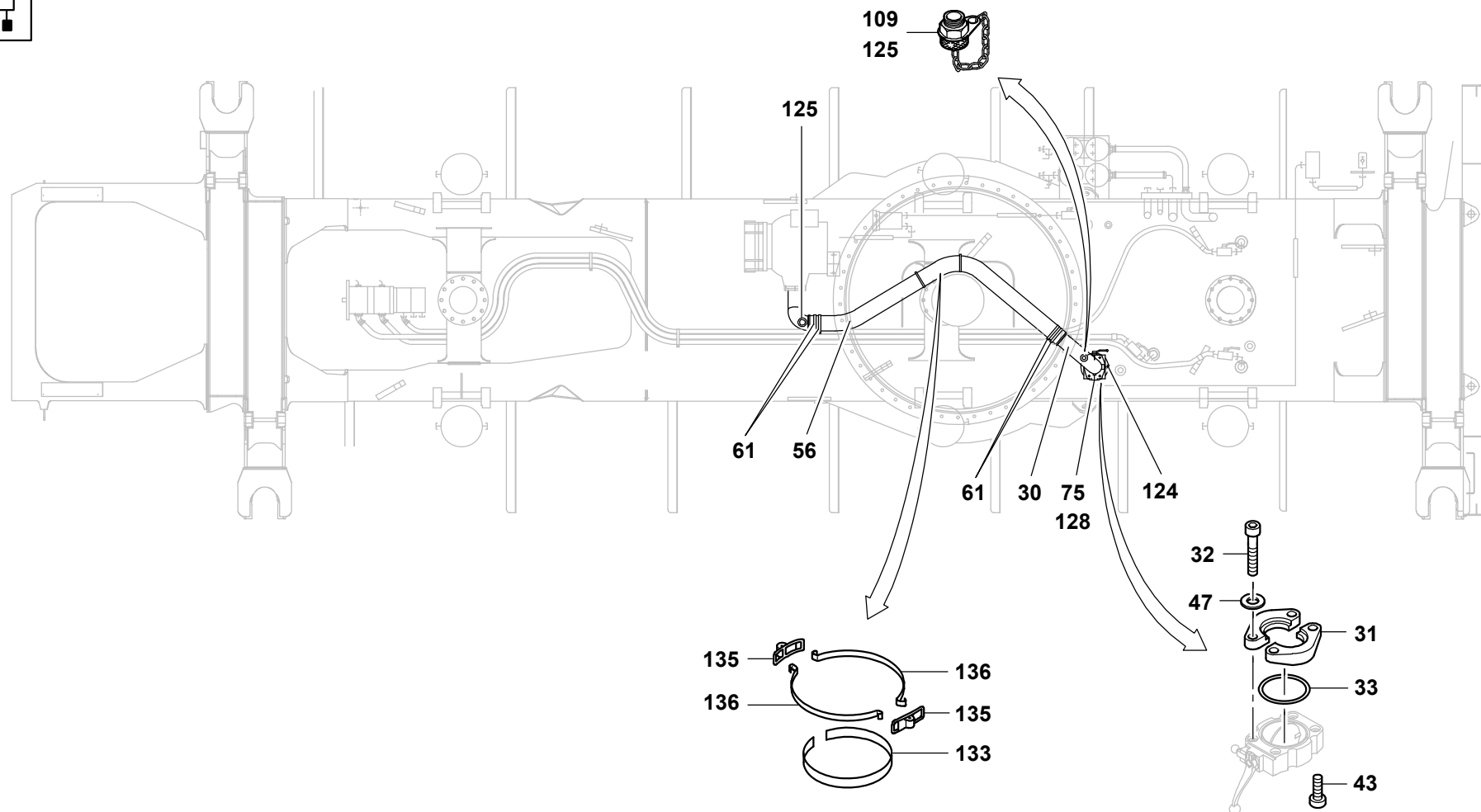
BILDTAFEL
 PICTORIAL DISPLAY

GMK3060

02.18

4192191-ETL D

6/8



GROVE

HYDR.-ANLAGE FAHRGESTELL OHNE VERFAHREN VOM
 OBERWAGEN
 HYDR. PLANT, CHASSIS WITHOUT DRIVE FROM
 SUPERSTRUCTURE

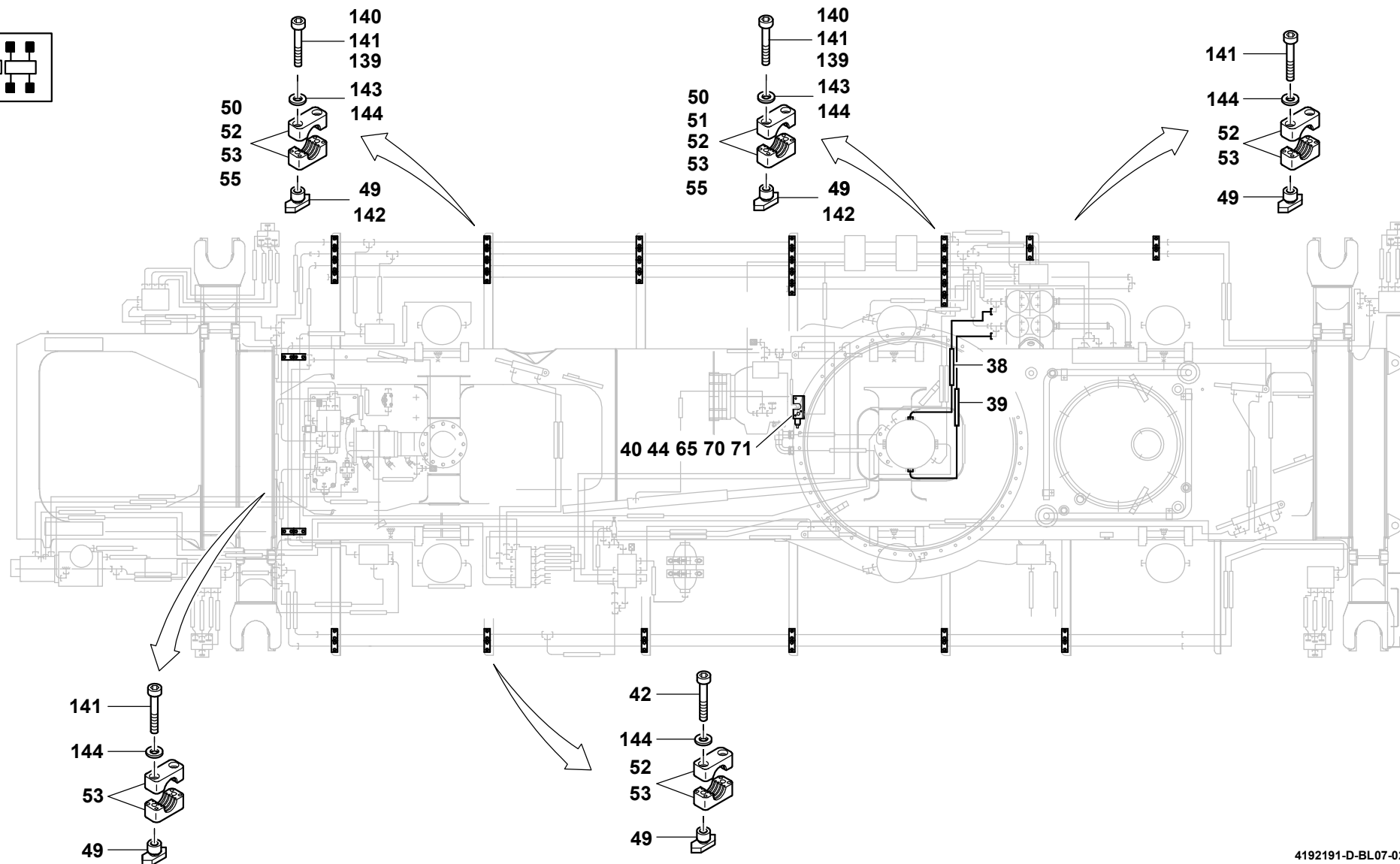
BILDTAFEL
 PICTORIAL DISPLAY

GMK3060

02.18

4192191-ETL D

7/8



GROVE

HYDR.-ANLAGE FAHRGESTELL OHNE VERFAHREN VOM
 OBERWAGEN
 HYDR. PLANT, CHASSIS WITHOUT DRIVE FROM
 SUPERSTRUCTURE

BILDTAFEL
 PICTORIAL DISPLAY

GMK3060

02.18

4192191-ETL D

8/8

